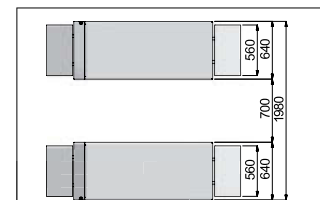
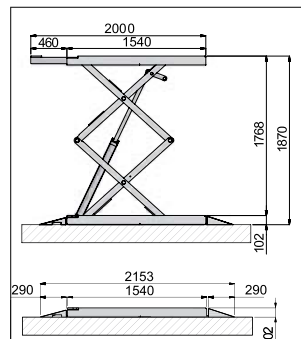
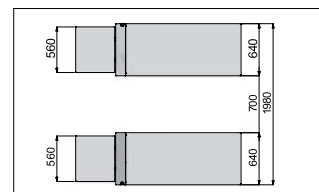
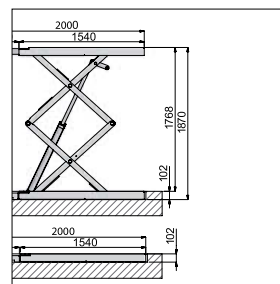


Il **P 35** è un ponte sollevatore a doppia forbice "super ribassato" (102 mm) con una portata di 3500 Kg. Il ponte è dotato di 4 cilindri idraulici con dispositivo automatico di livellamento ed è di facile installazione e minima manutenzione.

The **P 35** is a double scissor lift with an "extra low profile" (102mm) and its capacity is 3500 Kg. The lift is equipped with 4 hydraulic pistons that includes an automatic levelling device. It is easy to install and it needs only a minimum maintenance.

**P 35** ist eine "extra flache" (102mm) Doppelscherenhebebühne mit einer Tragkraft von 3500 Kg. Sie ist mit 4 Zylindern und einem automatischen Nivelliersystem ausgestattet. Ihre Aufbaustruktur erlaubt eine einfache Installation und garantiert einen Mindestaufwand an Wartung.



#### DATI TECNICI:

**Portata:** 3500 Kg  
**Tempo di salita:** 45 sec  
**Tempo di discesa:** 45 sec  
**Motore:** 3ph - 230/400V - 3Kw - 50Hz  
**Altezza max. di sollevamento:**  
 1768 mm versione ad incasso  
 1870 mm versione a pavimento  
**Lunghezza pedana:** 1540 mm + 460 mm estensione  
**Larghezza pedana:** 640 mm  
**Altezza da terra:** 102 mm

#### TECHNICAL DATA:

**Capacity:** 3500 Kg  
**Lifting time:** 45 sec  
**Lowering time:** 45 sec  
**Motor:** 3ph - 230/400V - 3 Kw - 50Hz  
**Max. height:** 1768mm inground version  
 1870 mm on floor version  
**Platform length:** 1540 mm + 460 mm extension  
**Platform width:** 640 mm  
**Minimum height:** 102 mm

#### TECHNISCHE DATEN:

**Tragkraft:** 3500 Kg  
**Hubzeit:** 45 sek  
**Senkzeit:** 45 sek  
**Motor:** 3ph - 230/400V - 3Kw - 50Hz  
**Max. Hubhöhe:** 1768 mm unterflur  
 1870 mm überflur  
**Fahrbahnlänge:** 1540 mm + 460 mm Auszug  
**Fahrbahnbreite:** 640 mm  
**Überfahrtsöhe:** 102 mm



DISPOSITIVO DI LIVELLAMENTO AUTOMATICO  
 AUTOMATIC LEVELLING DEVICE  
 AUTOMATISCHER NIVELLIERSYSTEM



SENSORE DI FINE CORSA  
 LIMIT SWITCH SENSOR  
 NÄHERUNGSSCHALTER



CILINDRI IDRAULICI  
 HYDRAULIC PISTONS  
 HYDRAULIKZYLINDER

#### CARATTERISTICHE TECNICHE:

Versioni: a pavimento e ad incasso  
 Sincronismo idraulico delle pedane  
 Sicurezza idraulica a mezzo valvola paracadute  
 Valvola di sicurezza contro sovraccarichi  
 Valvola di controllo discesa  
 Dispositivo per la discesa manuale in assenza di corrente  
 Segnalatore acustico e luminoso per l'ultima fase di discesa  
 Comandi a bassa tensione (24V)

#### TECHNICAL FEATURES:

Versions: on floor / inground  
 Hydraulic synchronism of platforms  
 Hydraulic safety trough parachute valve  
 Overload security valve  
 Lowering control valve  
 Manual lowering device in case of power failure  
 Acoustic and light signal during final lowering phase  
 Low voltage controls (24V)

#### TECHNISCHE EIGENSCHAFTEN:

Ausführung: überflur oder unterflur  
 Hydraulisch gesteuertes Gleichlauf der Fahrbahnen  
 Hydraulische Sicherheitsvorrichtung durch Drosselrückschlagventil  
 Überlastschutzventil  
 Senkkontrollventil  
 Vorrichtung zur manuelle Notabsenkung bei Stromausfall  
 Akustik und Lichtsignal während den letzten Senkabschnitt  
 Niederspannung Bedienelemente (24V)