

megamount 351



**Desmontadora para ruedas
de vehículos pesados y autobuses 14" ÷ 26"**

**Desmonta-pneus para rodas
de camião e autocarro 14" ÷ 26"**



Desmontadora para desmontar neumáticos para ruedas de camiones y autobuses con llantas de 14" a 26", dotada de sistema de bloqueo manual con brida y conos, rodillo para el montaje y desmontaje de neumáticos tubeless, brazo porta-herramienta con movimiento manual y eje con una sola velocidad de rotación.



Desmonta-pneus para rodas de camião e autocarro com jantes de 14" a 26", dotado de sistema de bloqueio manual com rebordo e conos, rolo de montagem e desmontagem de pneus tubeless, braço porta-ferramenta com movimento manual, bucha com uma velocidade de rotação.

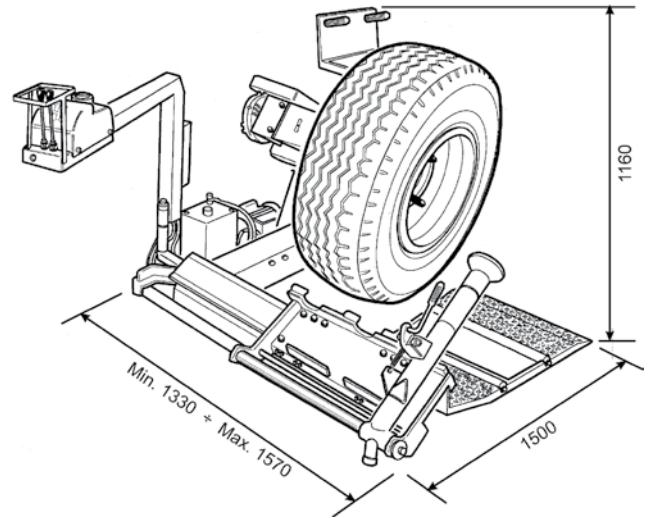
MADE IN



ES/P

megamount 351

DOTACIÓN ESTÁNDAR APETRECHOS STANDARD FORNECIDOS



DATOS TÉCNICOS

Para ruedas con llantas de	Para rodas com jantes de	14" - 26"
Peso máximo de la rueda	Peso máx da roda	1500 Kg
Diámetro máximo de la rueda	Diâmetro máximo roda	1200 mm
Ancho máximo de la rueda	Largura máxima roda	780 mm
Motor de la bomba hidráulica	Motor da bomba hidráulica	1,1 Kw - 3 ph - 230/400V
Motor del reductor	Motor redutor	1,1 Kw - 3 ph - 230/400V
Presión de servicio del circuito hidráulico	Pressão de serviço do circuito hidráulico	0 ÷ 130 bar
Fuerza del destalonador	Força do descolador	18.300 N
Nivel de ruido en condiciones de trabajo	Nível de ruído em condições laborais	<70 dBA
Peso bruto	Peso bruto	400 Kg
Dimensiones del embalaje	Dimensões da embalagem	1400 x 1520 x 750 (h) mm

DADOS TÉCNICOS

Para ruedas con llantas de	Para rodas com jantes de	14" - 26"
Peso máximo de la rueda	Peso máx da roda	1500 Kg
Diámetro máximo de la rueda	Diâmetro máximo roda	1200 mm
Ancho máximo de la rueda	Largura máxima roda	780 mm
Motor de la bomba hidráulica	Motor da bomba hidráulica	1,1 Kw - 3 ph - 230/400V
Motor del reductor	Motor redutor	1,1 Kw - 3 ph - 230/400V
Presión de servicio del circuito hidráulico	Pressão de serviço do circuito hidráulico	0 ÷ 130 bar
Fuerza del destalonador	Força do descolador	18.300 N
Nivel de ruido en condiciones de trabajo	Nível de ruído em condições laborais	<70 dBA
Peso bruto	Peso bruto	400 Kg
Dimensiones del embalaje	Dimensões da embalagem	1400 x 1520 x 750 (h) mm

MADE IN



ES/P



HOFMANN MEGAPLAN GmbH
Hauptstraße 67
A-5302 Henndorf · Austria
Tel +43-6214-646612 · Fax 646622
hm-mail@hofmann-megaplan.com
www.hofmann-megaplan.com