

# megamount 601RF



## Desmontadora automática con brazos de ayuda

## Desmonta-pneus automático com braços de apoio



Herramienta automática para desmontar neumáticos con palo abatible neumáticamente mediante pedal de mando, ideal para el montaje y desmontaje de las ruedas de automóviles y vehículos comerciales ligeros.

- Permite, en especial, trabajar en ruedas deportivas con llantas de aleación de tamaño grande, neumáticos con perfil súper rebajado y Run-Flat con un ancho máximo de hasta 15".
- Está dotada de bloqueo neumático del brazo operador, autocentrante (bloqueo de llanta por fuera 12"-22", por dentro 14"- 24") a dos velocidades de rotación seleccionables mediante pedal, regulación automática de la distancia entre llanta y herramienta de montaje, pistola de inflado y pedales extraíbles para garantizar un mantenimiento facilitado.
- La máquina está dotada de dispositivos Help y Press-Arm, transportador de rodillos, protecciones de plástico de las mordazas del autocentrante y de la palanca elevadora de talones, dos cabezales de plástico adicionales que evitan que se dañe la llanta durante las operaciones de montaje y desmontaje del neumático.



Desmonta-pneus automático com vara pneumática basculante através de um comando de pedal, indicado para a montagem e a desmontagem de rodas de veículos ligeiros e veículos comerciais ligeiros.

- Permite, nomeadamente, trabalhar com rodas desportivas com jantes em liga de dimensões consideráveis, pneus com perfil super rebaixado e Run-Flat até a uma largura máxima de 15".
- Possui o bloqueio pneumático do braço operante, autocentrante (bloqueio da jante a partir do exterior 12"-22", do interior 14"-24") com duas velocidades de rotação seleccionáveis através do pedal, regulação automática da distância entre a jante e o utensílio de montagem, pistola de enchimento e pedais extraíveis para garantir uma manutenção facilitada.
- A máquina é fornecida completa com dispositivos Help e Press-Arm, tapete rolante, proteção em plástico das mandíbulas do dispositivo autocentrante e da alavanca para desprender o talão do pneu, duas cabeças adicionais em plástico que evitam danificar a jante durante as operações de montagem e desmontagem do pneu.

MADE IN

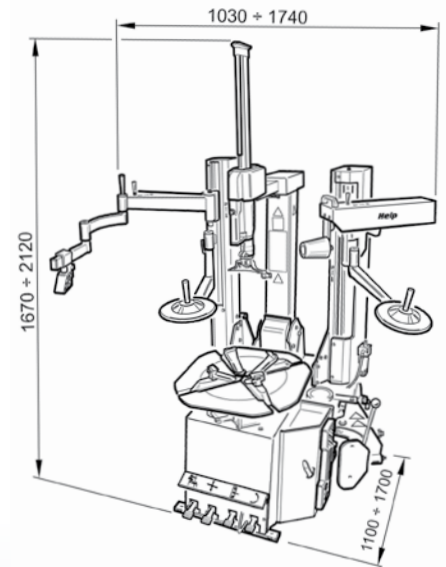


ES/P

# megamount 601RF

## DOTACIÓN ESTÁNDAR

### APETRECHOS STANDARD FORNECIDOS



## ACCESORIOS OPCIONALES

### ACESSÓRIOS OPCIONAIS

#### DISPOSITIVO QX

QX elimina cualquier riesgo y problema en su trabajo. QX es un innovador dispositivo que permite al operador de eliminar la palanca, utilizando la desmontadora de manera tradicional en el montaje/desmontaje de neumáticos perfil convencional, bajo y Run Flat.



QX elimina qualquer problema e risco em seu trabalho. QX é um dispositivo inovador que permite ao operador remover a alavanca, usando desmonta-pneus da maneira tradicional na montagem / desmontagem de pneu perfil convencional, baixo e Run Flat.

#### TI EXTERNAL KIT

Kit externo para inflar los neumáticos sin cámara, incluido el tanque de aire que se fijará sobre la estructura metálica de la máquina.

Externas kit para inflar pneus sem câmara incluindo o tanque de ar para ser fixado na armação de metal da máquina.



## DATOS TECNICOS

## DADOS TÉCNICOS

Dimensión de la llanta bloqueo externo	Dimensão jante bloqueio a partir do exterior	12" - 22"
Dimensión de la llanta bloqueo interno	Dimensão jante bloqueio a partir do interior	14" - 24"
Diámetro máximo de la rueda	Diâmetro máximo roda	1000 mm (39")
Ancho máximo de la rueda	Largura máxima roda	380 mm (15")
Fuerza cilindro destalonador a 10 bar	Força cilindro do descolador a 10 bar	2500 Kg
Presión de servicio	Pressão em serviço	10 bar (145 psi)
Velocidad de rotación	Velocidade de rotação	7 - 14 rpm
Alimentación	Alimentação	400 V 3ph
Potencia motor	Potência do motor	0,8 - 1,1 kW
Par máximo del eje	Binário de forças máximas da bucha	1200 Nm
Dispositivo limitador de presión máx. de entrada	Dispositivo limitador de pressão entrada máx.	10 bar (145 psi)
Dispositivo limitador de presión máx. de inflado	Dispositivo limitador de pressão de enchimento máx.	3,5 bar (50 psi)
Válvula de seguridad en el dispositivo de inflado	Válvula de segurança no dispositivo de enchimento	4 bar (60 psi)
Nivel de ruido en condiciones de trabajo	Nível de ruído em condições laborais	<70 dBA
Peso bruto	Peso bruto	Kg 425
Dimensiones del embalaje	Dimensões da embalagem	1130 x 1380 x 1860 (h) mm

MADE IN



ES/P



HOFMANN MEGAPLAN GmbH  
Hauptstraße 67  
A-5302 Henndorf · Austria  
Tel +43-6214-646612 · Fax 646622  
hm-mail@hofmann-megaplan.com  
[www.hofmann-megaplan.com](http://www.hofmann-megaplan.com)