

**megamount SMART**

**HERRAMIENTA PARA DESMONTAR  
NEUMÁTICOS SIN CONTACTO**

**DESMONTADOR AUTOMÁTICO  
DE PNEUS SEM CONTACTO**



MADE IN 

CE

ES P

# megamount SMART



- Herramienta superautomática para desmontar neumáticos de ruedas tradicionales, rebajadas y Run Flat en automóviles y vehículos comerciales livianos de 10" a 34".
- Mandril de bloqueo de la rueda con conos de centrado y velocidad de rotación doble.
- Brazo destalonador con rodillo abatible y desenganchable para aumentar el espacio de trabajo.
- Equipamiento estándar con dispositivo "Press Arm" para facilitar las operaciones de montaje de neumáticos Run Flat y UHP.
- Innovador dispositivo de montaje/desmontaje QX que permite eliminar el desmontable elevadora de talones manteniendo las características de un sistema tradicional.
- Elevador de ruedas para levantar el neumático y facilitar la ubicación de la rueda en el mandril de bloqueo (capacidad máx. 80 Kg).



- Desmontador super-automático para rodas convencionais, para pneus de baixo perfil e run flat de veículos de passageiros e veículos comerciais ligeiros de 10" a 34".
- Mandril de bloqueio roda com cones de centragem e dupla velocidade de rotação.
- Braço descolador com cilindro basculante e desmontável para aumentar o espaço de trabalho.
- Equipamento standard com dispositivo Press Arm para facilitar as operações de montagem dos pneus Run Flat e Uhp.
- Dispositivo inovador de montagem/desmontagem QX, que permite eliminar a alavanca, mantendo as características de um sistema tradicional.
- Elevador roda, para levantar o pneu e facilitar o posicionamento da roda no mandril de bloqueio (capacidade máx. 80kg).

MADE IN

EU



ES P

# QX DEVICE



## CONFIGURACIÓN ESTÁNDAR

QX es un dispositivo innovador que permite eliminar el desmontable, igualmente trabajando de manera tradicional para desmontar y montar neumáticos normales, rebajados y Run Flat.

## CONFIGURAÇÃO STANDARD

QX é um dispositivo inovador que permite ao operador eliminar a alavanca, utilizando o desmontador de pneus de forma tradicional na desmontagem/montagem dos pneus convencionais, de baixo perfil e Run Flat.



## WHEEL LIFT



## CONTROL UNIT

## EQUIPAMIENTO ESTÁNDAR

- Cono de bloqueo de llantas con tuerca rápida y perno
- Dispositivo de inflado estándar con manómetro
- Pasta lubricante con brocha de distribución
- Palanca de plástico para talones
- Borne aprieta-talones
- Protección para cono de bloqueo
- Protección para perno de arrastre del sistema de centrado
- Protecciones de goma en forma de media luna para llantas de aleación y neumáticos Run Flat

## EQUIPAMENTO STANDARD

- Cone de bloqueio jante com anel rápido e perno
- Dispositivo de enchimento standard com manómetro
- Massa lubrificante, com pincel distribuidor
- Alavanca em plástico para talões
- Grampos pressionata-lão
- Protecção para cone de bloqueio
- Protecção para perno-guia do sistema de centragem
- Protecção de borracha em meia-lua para aros em liga e Pneus Run Flat



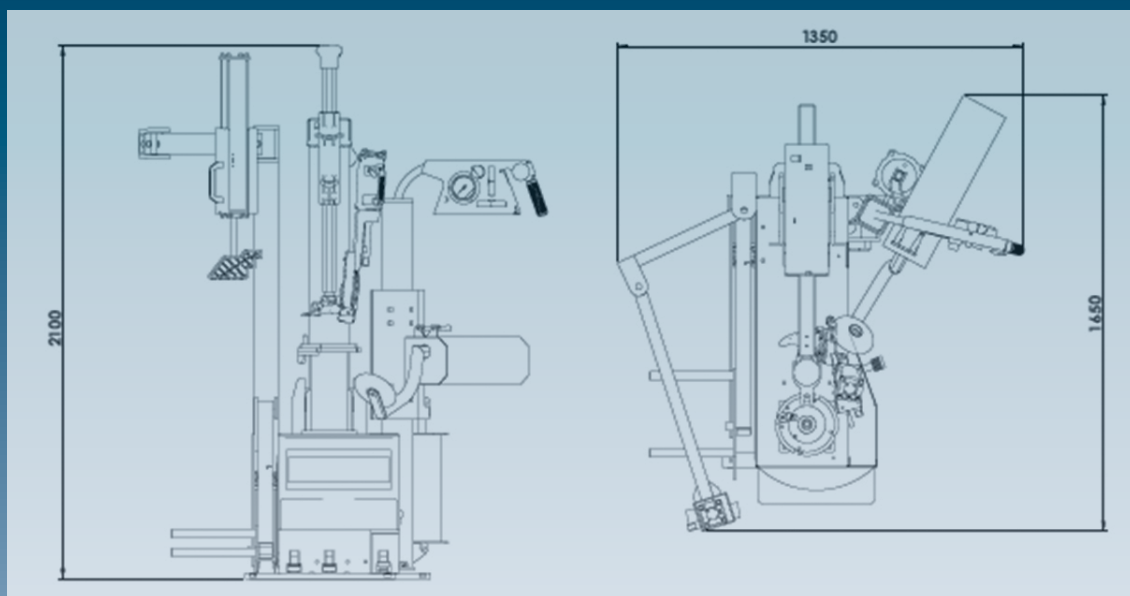
# megamount SMART

## DATOS TECNICOS

Bloqueo de la llanta
Diámetro máx. rueda
Ancho máx. rueda
Presión de ejercicio
Alimentación eléctrica
Velocidad de rotación
Potencia del motor
Par máx. mandril
Limitador de presión máx. de inflación
Peso neto

## DADOS TÉCNICOS

Bloqueio jante	10" - 34"
Diâmetro máx. roda	1200 mm (47")
Largura máx. roda	406 mm (16")
Pressão exercida	8 - 10 bar
Alimentação eléctrica	400V 50Hz 3ph.
Velocidade de rotação	7 - 14 rpm (2 speeds)
Potência do motor	0,8-1,1 Kw
Binário max. mandril	1200Nm
Limitador de pressão de enchimento max.	3,5 bar (50psi)
Peso líquido	425 kg



Todos los datos de este catálogo son únicamente informativos. Pueden hacerse modificaciones sin previo aviso.  
Todos os dados deste catálogo são apenas informativos. Podem ocorrer alterações sem aviso prévio.

AGHS041 09/2011

Distribuidor



HOFMANN MEGAPLAN GmbH  
Hauptstraße 67  
A-5302 Henndorf · Austria  
Tel +43-6214-646612 · Fax 646622  
hm-mail@hofmann-megaplan.com  
[www.hofmann-megaplan.com](http://www.hofmann-megaplan.com)