

CARACTERÍSTICAS Y EQUIPAMIENTOS DE SERIE

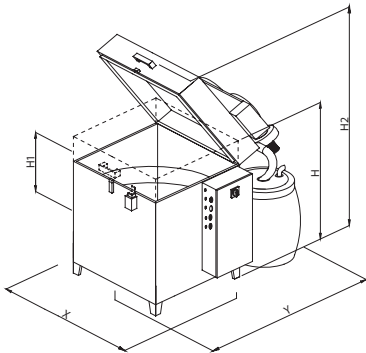
HT - INOX

PARA LAVADOS A MÁS DE 60 °C:

- Aspiración y condensación temporizada de los vapores
- Cesto en red electrosoldada de acero INOX con borde externo
- Cierre frontal de disparo en acero INOX
- Aislamiento térmico total en poliuretano con paneles desmontables de acero INOX
- Desaceitador de disco
- Electrobomba en acero INOX con retenciones especiales
- Filtro en acero INOX en la aspiración de la bomba
- Filtro para captar los sedimentos
- Final de carrera de seguridad con bloqueo de la tapa cerrada durante el ciclo
- Guarniciones borde cuba
- Nivel de seguridad del líquido del depósito y electroválvula de carga automática del agua
- Motorreductor para la rotación del cesto con perno en acero INOX
- Racores y tuberías en acero INOX con boquillas de acero INOX alternativamente dispuestas
- Resistencias eléctricas en acero INOX
- Rotación mecánica del cesto
- Chapa y estructuras en acero INOX AISI 304

AP

- Bomba de alta presión



Mod. Evapo 80
Patentado



| MODELOS | DIMENSIONES EXTERNAS (*) | | | | CAPACIDAD DE LAVADO | | | DEPÓS. | MASA (*) | BOMBA | | | ROT. Mec. | ASP.+ COND. | ENJ. | TOTAL (*) | ALIMENTACIÓN ELÉCTRICA | |
|--------------|--------------------------|------|------|------|---------------------|-----|-----|--------|----------|-------|-----|------|-----------|-------------|------|------------|------------------------|----|
| | X | Y | H | H2 | ø | H1 | P | | | l | kg | bar | | | | | l/min | kW |
| Evapo 80 | 1150 | 1443 | 1500 | 1790 | 780 | 450 | 100 | 120 | 200 | 2 | 80 | 0,55 | 0,09 | 0,7 | 4 | 4,7 - 4,7 | 400 | 3 |
| Evapo 100 | 1450 | 1932 | 1530 | 1920 | 970 | 560 | 200 | 210 | 340 | 2,6 | 200 | 1,5 | 0,25 | 0,9 | 6 | 7,6 - 6,9 | 400 | 3 |
| Evapo 120 | 1650 | 2120 | 1825 | 2120 | 1170 | 700 | 300 | 260 | 400 | 3 | 220 | 1,8 | 0,25 | 0,9 | 8 | 10,0 - 8,9 | 400 | 3 |
| Evapo 80 AP | 1150 | 1443 | 1500 | 1790 | 780 | 450 | 100 | 120 | 260 | 6 | 200 | 3,7 | 0,09 | 0,7 | 4 | 7,8 - 4,7 | 400 | 3 |
| Evapo 100 AP | 1450 | 1932 | 1530 | 1920 | 970 | 560 | 200 | 210 | 400 | 6 | 300 | 5,5 | 0,25 | 0,9 | 6 | 11,6 - 6,9 | 400 | 3 |
| Evapo 120 AP | 1650 | 2120 | 1825 | 2120 | 1170 | 700 | 300 | 260 | 460 | 6 | 400 | 7,5 | 0,25 | 0,9 | 8 | 16,0 - 8,9 | 400 | 3 |

Consumo máximo con función de "AHORRO ENERGÉTICO" ↑

(*) incluido aislamiento contra los riesgos térmicos y de contacto / accesorios excluidos

ACCESORIOS DISPONIBLES

- Carro Externo*
- Guarniciones especiales
- Preparación para uso con contaminantes abrasivos
- Soplador con aire comprimido y tuberías independientes**

Altura útil de lavado reducida en 150 mm

** Son obligatorios los paneles debajo del cesto