

CARACTERÍSTICAS Y EQUIPAMIENTOS DE SERIE

- Aspirador de los vapores.
- Electrobomba en acero INOX con retenciones especiales
- Filtro en acero INOX en la aspiración de la bomba
- Guarniciones borde cuba
- Resistencias eléctricas en acero INOX
- Rotación mecánica del cesto
- Chapa y estructuras en acero INOX AISI 304 amagnético.

AP

- Bomba de alta presión

LT

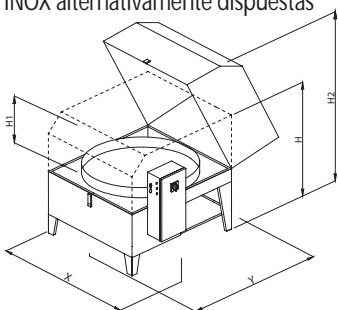
PARA LAVADOS HASTA A 60 °C:

- Cesto en red electrosoldada de acero galvanizado con borde externo
- Cierre frontal de disparo en acero galvanizado
- Final de carrera de seguridad en la apertura de la tapa
- Motorreductor para la rotación del cesto con perno en acero galvanizado
- Racores en latón con ojiva en latón y teflón
- Tuberías de cobre con boquillas en latón alternativamente dispuestas

LT - INOX

PARA LAVADOS HASTA A 60 °C:

- Cesto en red electrosoldada de acero INOX con borde externo
- Cierre frontal de disparo en acero INOX
- Final de carrera de seguridad en la apertura de la tapa
- Motorreductor para la rotación del cesto con perno en acero INOX
- Racores de acero INOX.
- Tuberías en acero INOX con boquillas de acero INOX alternativamente dispuestas



HT

PARA LAVADOS A MÁS DE 60 °C:

- Aspiración eléctrica temporizada de los vapores
- Cesto en red electrosoldada de acero galvanizado con borde externo
- Cierre frontal de disparo en acero galvanizado
- Aislamiento térmico total en poliuretano con paneles desmontables de acero INOX
- Final de carrera de seguridad con bloqueo de la tapa cerrada durante el ciclo
- Motorreductor para la rotación del cesto con perno en acero galvanizado
- Paneles bajo el cesto con filtros de pocillo para captar grasa y viruta
- Racores en latón con ojiva en latón y teflón
- Tuberías de cobre con boquillas en latón alternativamente dispuestas

HT - INOX

PARA LAVADOS A MÁS DE 60 °C:

- Aspiración eléctrica temporizada de los vapores
- Cesto en red electrosoldada de acero INOX con borde externo
- Cierre frontal de disparo en acero INOX
- Aislamiento térmico total en poliuretano con paneles desmontables de acero INOX
- Final de carrera de seguridad con bloqueo de la tapa cerrada durante el ciclo
- Motorreductor para la rotación del cesto con perno en acero INOX
- Paneles bajo el cesto con filtros de pocillo para captar grasa y viruta
- Racores de acero INOX
- Tuberías en acero INOX con boquillas de acero INOX alternativamente dispuestas

- **Ahorro del 30% de energía eléctrica con los modelos HT**

ACCESORIOS DISPONIBLES

- > Carro Externo*
- > Controlador de nivel con electroválvula de llenado.
- > Desaceitador de disco
- > Guarniciones especiales
- > Paneles bajo el cesto con filtros captadores de grasa y partículas sólidas (sólo en versión LT)
- > Preparación para uso con contaminantes abrasivos
- > Preparación para uso con productos químicos fuertemente cáusticos (sólo en versión INOX)
- > Soplador con aire comprimido y tuberías independientes**

* Altura útil de lavado reducida en 150 mm

** Son obligatorios los paneles debajo del cesto



Mod. Simplex 100 LT Patented



MODELOS LT para T < 60°C	DIMENSIONES EXTERNAS (*) mm				CAPACIDAD DE LAVADO			DEPÓS. l	MASA (*) kg	BOMBA			ROT. Mec. kW	ASP. kW	ENJ. kW	TOTAL (*) kW	ALIMENTACIÓN ELÉCTRICA	
	X	Y	H	H2	Ø mm	H1 mm	P Kg			bar	l/min	kW					VOLTIOS	PH
Simplex 100	1400	1400	1260	1920	970	560	200	210	152	2,6	200	1,5	0,09	0,25	6	7,6 - 6	230/400	3
Simplex 120	1600	1600	1460	2120	1170	700	300	260	240	3	220	1,8	0,25	0,25	8	10,0 - 8	230/400	3
Simplex 100 AP	1400	1400	1260	1920	970	560	200	210	210	6	300	5,5	0,09	0,25	6	11,6 - 6	230/400	3
Simplex 120 AP	1600	1600	1460	2120	1170	700	300	260	300	6	400	7,5	0,25	0,25	8	16,0 - 8	230/400	3
MODELOS HT para T > 60°C	+50	+50	+25	+20														

Consumo máximo con función de "AHORRO ENERGÉTICO" ↑

(*) accesorios excluidos