

### CARACTERÍSTICAS Y EQUIPAMIENTOS DE SERIE

- Electrobomba en acero INOX con retenciones especiales
- Filtro en acero INOX en la aspiración de la bomba
- Guarniciones borde cuba
- Resistencias eléctricas en acero INOX
- Rotación mecánica del cesto
- Chapa y estructuras en acero INOX AISI 304 amagnético.

### AP

- Bomba de alta presión

### LT

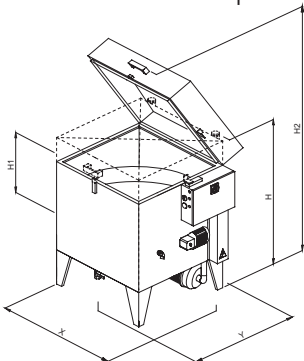
PARA LAVADOS HASTA A 60 °C:

- Cesto en red electrosoldada de acero galvanizado con borde externo
- Cierre frontal de disparo en acero galvanizado
- Final de carrera de seguridad en la apertura de la tapa
- Motorreductor para la rotación del cesto con perno en acero galvanizado
- Racores en latón con ojiva en latón y teflón
- Tuberías de cobre con boquillas en latón alternativamente dispuestas

### LT - INOX

PARA LAVADOS HASTA A 60 °C:

- Cesto en red electrosoldada de acero INOX con borde externo
- Cierre frontal de disparo en acero INOX
- Final de carrera de seguridad en la apertura de la tapa
- Motorreductor para la rotación del cesto con perno en acero INOX
- Racores de acero INOX.
- Tuberías en acero INOX con boquillas de acero INOX alternativamente dispuestas



### HT

PARA LAVADOS A MÁS DE 60 °C:

- Aspiración eléctrica temporizada de los vapores
- Cesto en red electrosoldada de acero galvanizado con borde externo
- Cierre frontal de disparo en acero galvanizado
- Aislamiento térmico total en poliuretano con paneles desmontables de acero INOX
- Final de carrera de seguridad con bloqueo de la tapa cerrada durante el ciclo
- Motorreductor para la rotación del cesto con perno en acero galvanizado
- Paneles bajo el cesto con filtros de pocillo para captar grasa y viruta
- Racores en latón con ojiva en latón y teflón
- Tuberías de cobre con boquillas en latón alternativamente dispuestas

### HT - INOX

PARA LAVADOS A MÁS DE 60 °C:

- Aspiración eléctrica temporizada de los vapores
- Cesto en red electrosoldada de acero INOX con borde externo
- Cierre frontal de disparo en acero INOX
- Aislamiento térmico total en poliuretano con paneles desmontables de acero INOX
- Final de carrera de seguridad con bloqueo de la tapa cerrada durante el ciclo
- Motorreductor para la rotación del cesto con perno en acero INOX
- Paneles bajo el cesto con filtros de pocillo para captar grasa y viruta
- Racores de acero INOX
- Tuberías en acero INOX con boquillas de acero INOX alternativamente dispuestas

**Ahorro del 30% de energía eléctrica con los modelos HT**

### ACCESORIOS DISPONIBLES

- > Aspirador de los vapores.
- > Controlador de nivel con electroválvula de llenado.
- > Desaceitador de disco
- > Guarniciones especiales
- > Paneles bajo el cesto con filtros captadores de grasa y partículas sólidas
- > Preparación para uso con contaminantes abrasivos
- > Preparación para uso con productos químicos fuertemente cáusticos (sólo en versión INOX)
- > Soplador con aire comprimido y tuberías independientes\*.

\*Son obligatorios la aspiración y los paneles debajo del cesto



Mod. Simplex 80 LT-INOX



MODELOS LT para T < 60°C	DIMENSIONES EXTERNAS (*)				CAPACIDAD DE LAVADO				DEPÓS.	MASA (*)	BOMBA			ROT. Mec.	ASP.	ENJ.	TOTAL (*) kW	ALIMENTACIÓN ELÉCTRICA	
	X	Y	H	H2	Ø	H1	P	I			kg	bar	l/min					kW	kW
Simplex 60 M	780	800	960	1530	575	380	50	60	60	2	40	0,37	0,09	0,09	2	2,5 - 2	230	1	
Simplex 60	880	800	960	1530	575	380	50	60	68	2	40	0,37	0,09	0,09	4	4,5 - 4	230/400	3	
Simplex 80	1100	900	1040	1790	780	450	100	120	88	2	80	0,55	0,09	0,09	4	4,7 - 4	230/400	3	
Simplex 80 AP	1100	900	1180	1930	780	450	100	120	110	6	200	3,7	0,09	0,09	4	7,8 - 4	230/400	3	
MODELOS HT para T > 60°C	+50	+50	+25	+20															

Consumo máximo con función de "AHORRO ENERGÉTICO" ↑

(\*) accesorios excluidos